

# TRYK FAKTA



BRAND ACTIVATION  
BUSLÆSKÆRM  
AARHUS

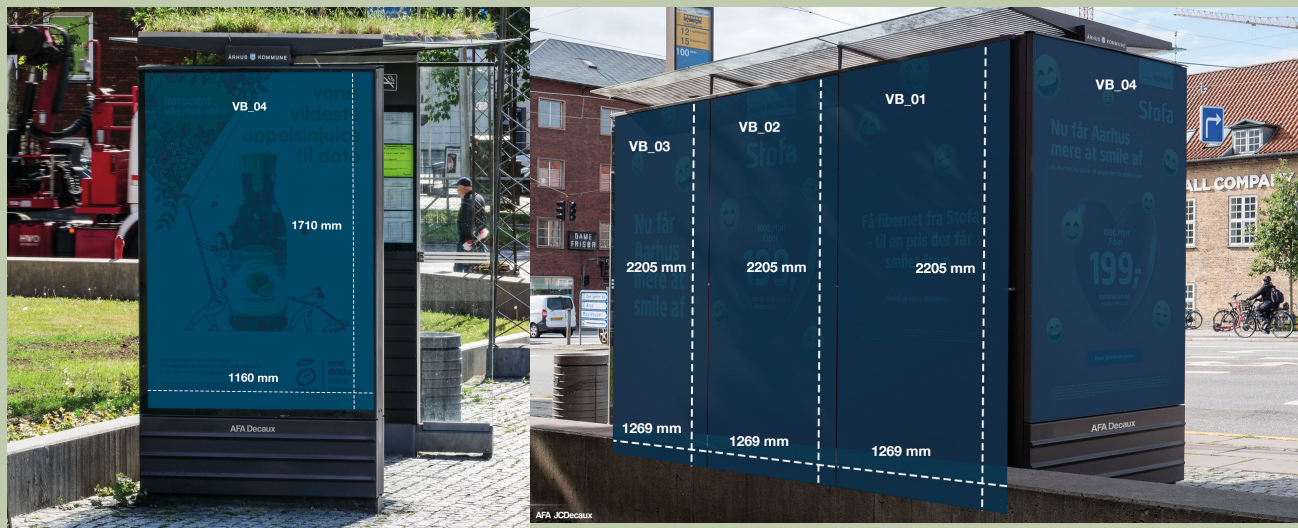
AFA Decaux

# MEDIE

## INDVENDIG



## UDVENDIG



## TIL GRAFIKEREN

### INDVENDIGE MÅL

VF\_01: B 1200 x H 2205 mm

VF\_02: B 1269 x H 2205 mm

VF\_03: B 1269 x H 2205 mm

VF\_04: B 1160 x H 1710 mm

Bænk: B 1828 x H 440 mm

### UDVENDIGE MÅL

VB\_04: B 1160 x H 1710 mm

VB\_03: B 1269 x H 2205 mm

VB\_02: B 1269 x H 2205 mm

VB\_01: B 1269 x H 2205 mm

### LAYOUT

Alle dokumenter skal afleveres som tryklare PDF-filer.

Filen skal indeholde skæremærker samt 5 mm bleed.

Alle billeder, Pantone- og RGB farver skal konverteres til CMYK.

### OPSLØNING

Layoutet kan laves i størrelse 1:4 med en minimumsopløsning på 400 PPI.

### FOLIE

Vær opmærksom på at folien, der trykkes på, er hvid.

### NAVNGIVNING AF FILER

Filerne navngives:

år\_uge\_ordrenummer\_type\_sidennummer\_medie\_annoncør.

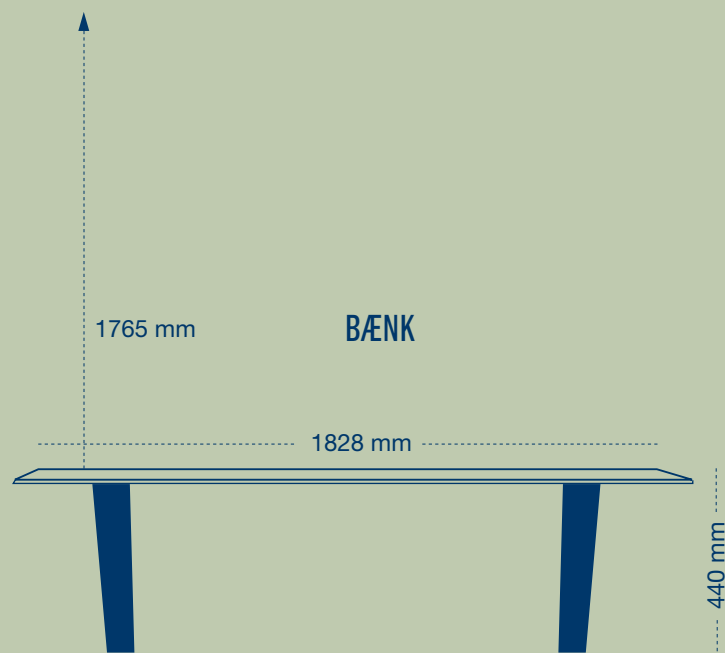
F.eks.: 2023\_22\_50000\_Forum\_Inside\_01\_annoncør

### MOCK-UP TIL OPSÆTNING

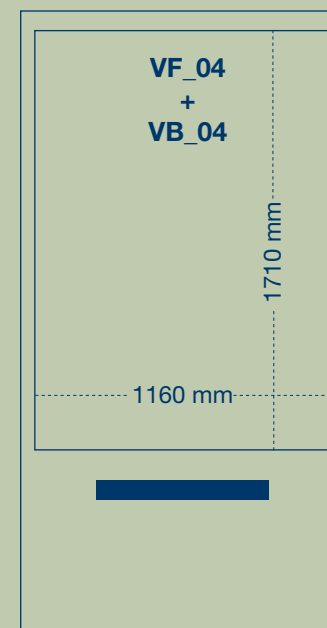
For at sikre, det færdige resultat ligner mock-uppen mest muligt, skal mock-ups fra alle vinkler sendes til:

[salgssupport@afadecaux.dk](mailto:salgssupport@afadecaux.dk)

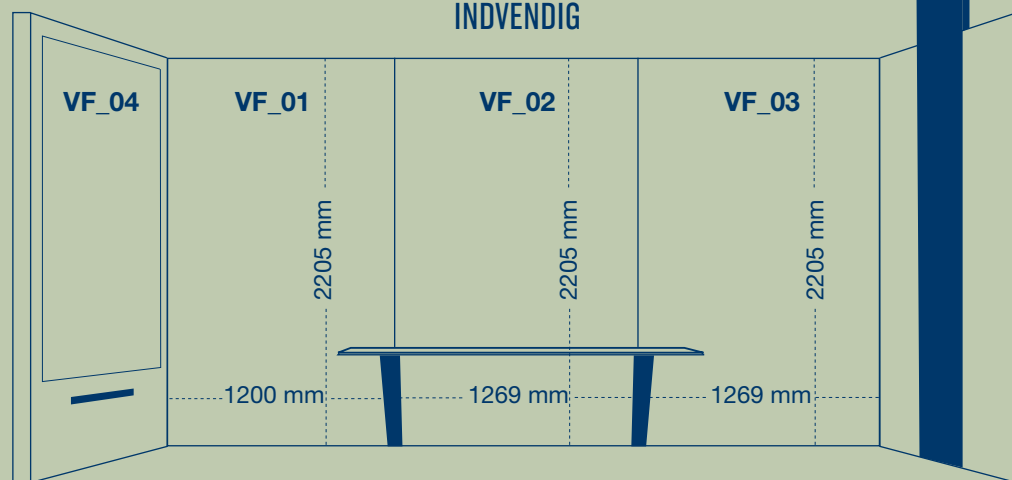
# ILLUSTRATIONER



ABRIBUS



INDVENDIG



UDVENDIG

